

ELEKTROTEHNIKA

PISNA IZPITNA POLA 2

8. junij 2016

Čas pisanja 80 minut

Dovoljeno dodatno gradivo in pripomočki:

*Kandidat prinese nalivno pero ali kemični svinčnik, svinčnik, radirko,
računalo brez grafičnega zaslona in možnosti računanja s simboli.*

Kandidat dobi dva lista z enačbami.

NAVODILA KANDIDATU

Pazljivo preberite ta navodila. Ne izpuščajte ničesar.

Ne obračajte strani in ne začenjajte reševati nalog, dokler vam nadzorni učitelj tega ne dovoli.

Prilepite kodo ali vpišite svojo šifro (v okvirček desno zgoraj na tej strani).

Odgovore pišite v predvideni prostor z nalivnim peresom ali kemičnim svinčnikom. Pišite čitljivo. Če se zmotite, napisano prečrtajte z največ dvema črtama in napišite zraven pravilno rešitev.

Odgovori, pisani z navadnim svinčnikom, se vrednotijo z nič (0) točkami.

Pri reševanju nalog si lahko pomagate z listoma z enačbami.

Zaupajte vase in v svoje sposobnosti.

Želimo vam veliko uspeha.

Ta pola ima 7 strani.

1. V temperaturni komori imamo tri senzorce ($S1, S2, S3$). Senzor $S1$ se nahaja na dnu komore, senzor $S2$ na sredini in senzor $S3$ tik pod vrhom komore. V komori imamo grelec G in ventilator V . Ventilator in grelec delujeta po zapisanih logičnih funkcijah.

$$V = \overline{S1} \cdot S2 \cdot \overline{S3} + S1 \cdot \overline{S2} \cdot \overline{S3} + S1 \cdot S2 \cdot \overline{S3} + S1 \cdot S2 \cdot S3$$

$$G = S1 \cdot S2 \cdot \overline{S3} + S1 \cdot S2 \cdot S3 + S1 \cdot \overline{S2} \cdot \overline{S3} + \overline{S1} \cdot S2 \cdot S3 + \overline{S1} \cdot S2 \cdot \overline{S3} + \overline{S1} \cdot \overline{S2} \cdot \overline{S3}$$

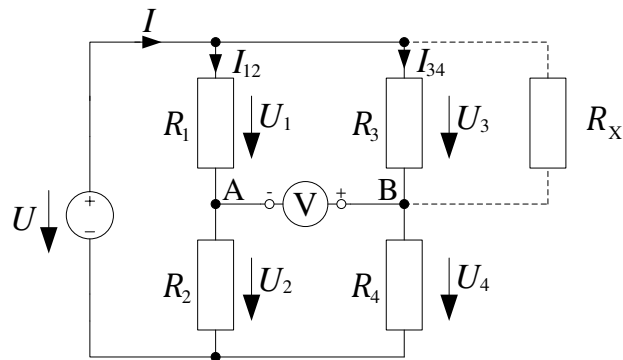
a) Zapišite pravilnostno tabelo za oba izhoda V in G (2 točki)

b) Napišite minimizirani logični funkciji za oba izhoda V in G (2 točki)

c) Narišite krmilni (stikalni) načrt za oba izhoda V in G . Grelec in ventilator priključimo na napetost 230V AC (2 točki)

d) Narišite kontaktni (lestvični - LAD) načrt za oba izhoda V in G (2 točki)

2. Dano je mostično vezje s podatki: $U = 40 \text{ V}$, $R_1 = 16 \Omega$, $R_2 = 64 \Omega$, $R_3 = 20 \Omega$, $R_4 = 60 \Omega$. Predpostavimo idealen voltmeter. Upor R_X ni priključen.



- a) Izračunajte skupno upornost R mostičnega vezja. (2 točki)
- b) Izračunajte napetost U_4 (2 točki)
- c) Izračunajte moč vira P (2 točki)
- d) Vzporedno k uporu R_3 priključimo upor z neznano upornostjo R_X . Izračunajte upornost R_X , da bo voltmeter pokazal nič voltov. (2 točki)

3. Na sinusno napetost $U = 230 \text{ V}$, $f = 50 \text{ Hz}$ sta zaporedno priključena ohmski upor $R = 60 \Omega$ in tuljava z induktivnostjo $L = 250 \text{ mH}$.

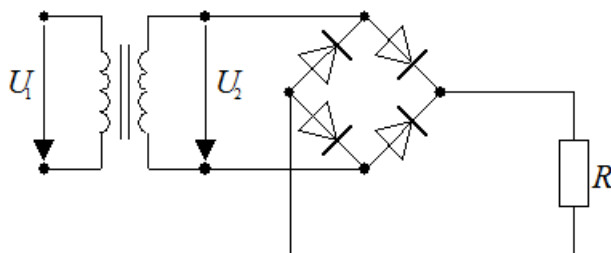
a) Skicirajte kazalčni diagram toka in napetosti..... (2 točki)

b) Izračunajte impedanco Z vezave. (2 točki)

c) Izračunajte napetost na tuljavi U_L (2 točki)

d) Izračunajte frekvenco f_1 , pri kateri bosta delovna in jalova moč enaki. (2 točki)

4. **Dano je vezje polnovalnega mostičnega usmernika s podatki:** $U_1 = 230 \text{ V}$,
 $U_2 = 14 \text{ V}$, $R = 20 \Omega$, $f = 50 \text{ Hz}$.



- a) Izračunajte maksimalno vrednost napetosti U_{2m} na sekundarnem navitju. (2 točki)
- b) Izračunajte srednjo vrednost napetosti U_{sr} na bremenu, pri čemer upoštevajte tudi padca napetosti na diodah. (2 točki)
- c) Izračunajte minimalno moč P_D uporabljenih usmerniških diod..... (2 točki)
- d) Izračunajte kapacitivnost C gladilnega kondenzatorja, da bo srednja vrednost napetosti na bremenu $U_{sr1} = 16 \text{ V}$ (2 točki)

5. Na trifazni sistem je priključen 3f-asinhronski motor moči $P = 12,5$ kW s faktorjem $\cos\varphi = 0,85$. Omrežna medfazna napetost je $U_{mf} = 400$ V. Kabel je položen skladno s skupino B1. Uporabljene so taljive varovalke. Specifična prevodnost bakra je $\lambda = 56$ Sm/mm².

a) Izračunajte bremenski tok I_b v enem izmed vodnikov. (2 točki)

b) Iz tabele izberite ustrežni nazivni tok I_n taljive varovalke in trajni dovoljeni tok vodnika I_z ob upoštevanju 1. pogoja za preobremenitveno zaščito. (2 točki)

c) Preverite 1. pogoj in 2. pogoj za preobremenitveno zaščito, ob pravilnem izbranem prerezu vodnika, da bo varovalka ustrezna. (2 točki)

d) Izračunajte največjo dovoljeno dolžino kabla l , če je dovoljeni procentualni padec napetosti $\Delta u\% = 2\%$ (2 točki)